

RANGE TROTTINETTES 12 PLACES SUR PIED Référence : 03289



RESUME

Range trottinettes 12 places avec arceau et fixation sur pied.

Le support pour trottinettes permet de ranger jusqu'à 6 trottinettes de chaque côté de l'arceau.

Il dispose d'un système anti-vol permettant de bloquer le mât de la trottinette avec un cadenas ou un câble.

Fabriqué en acier poudré polyester antirouille, le rangement pour trottinettes est robuste et résistant aux intempéries.

L'arceau est noir anthracite et les pinces sont gris clair.

Les points forts :

- Fabriqué en France
- Traité antirouille
- 2 ans de garantie
- Forte résistance aux intempéries
- Fixation facile

Attention : les cadenas et la visserie de fixation ne sont pas fournis.



DESCRIPTION

Description du range trottinettes 12 places

Le rangement pour trottinettes peut accueillir jusqu'à 12 trottinettes en les rangeant par 6, côte à côte, de chaque côté de l'arceau.

Sa fixation est très simple, le système est constitué de 2 platines de 15 x 15 cm avec des trous, de 11 mm de diamètre, en leurs coins afin de pouvoir y insérer la visserie (non fournie). La visserie de fixation n'est pas fournie car elle dépend du support sur lequel vous souhaitez installer le rangement.

La matière du tube est l'acier, de 30 cm de diamètre, qui est poudré polyester antirouille. Ainsi, le système résiste bien aux intempéries. Sur le tube, des pinces sont fixées. Ces dernières se resserrent à l'arrivée de la trottinette pour bloquer son mât.

Un cadenas ou un câble (non fourni) doit être utilisé pour sécuriser la trottinette sur le dispositif. Le système de pinces possède des trous de 20 mm de diamètre pour accueillir la sécurité.

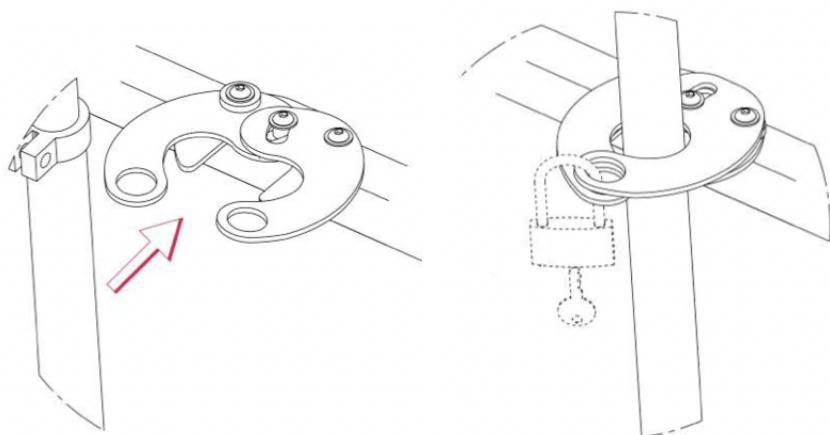
Le range trottinettes sur pied peut aussi accueillir les trottinettes électriques.

Découvrez aussi notre range trottinettes de [capacité 6 places](#) et notre [poteau range trottinettes par vissage au sol deux places](#).

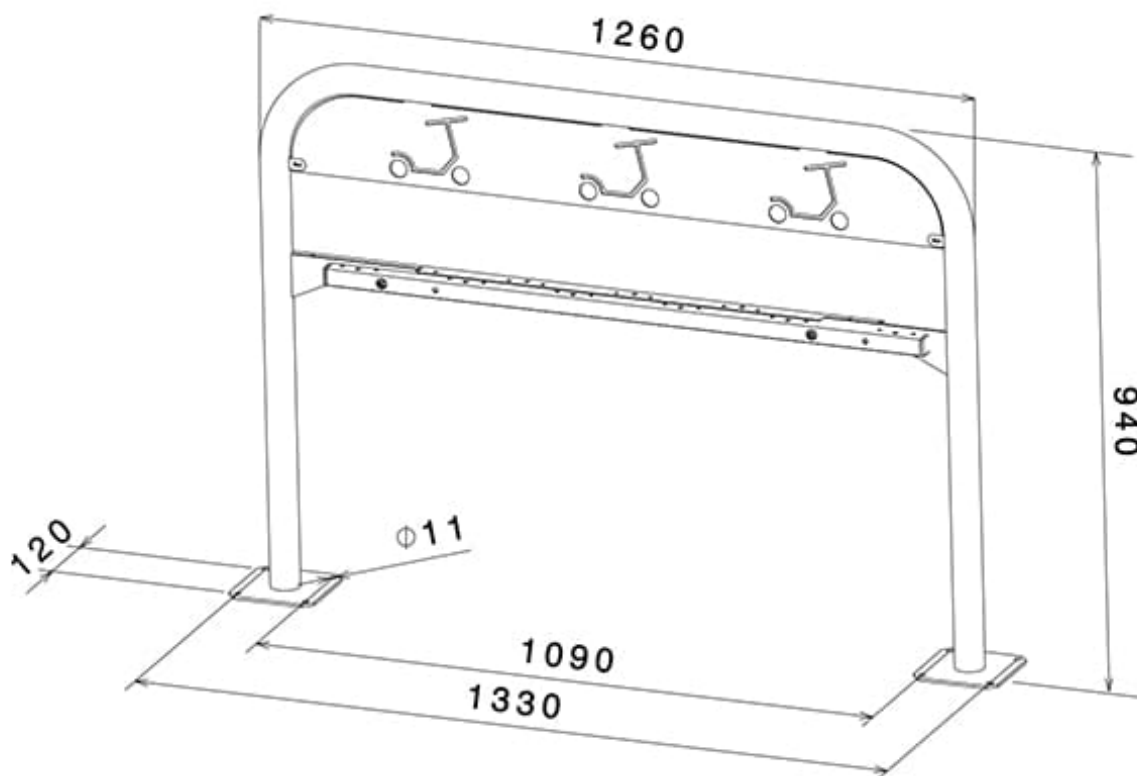
Mise en place et utilisation du rangement trottinettes

Le système de blocage du range trottinettes rend son utilisation très simple. Les deux pinces se referment automatiquement lorsque la trottinette touche fond du système. Ainsi, le mât est

bloqué et il suffit d'utiliser un cadenas ou un câble pour sécuriser le deux-roues.



Grâce à ses deux platines carrées de 15 x 15 cm, percées en ses quatre coins, le dispositif se visse directement dans le sol. Tout le nécessaire pour monter support est compris sauf la visserie qui permet de le fixer au sol. Nous ne pouvons pas vous la fournir car elle dépend de la matière du support sur lequel vous souhaitez installer le range trottinettes. Prévoyez donc 8 vis supplémentaires.



Caractéristiques du support pour trottinettes

Taille : 136 x 94 x 23 cm

Couleur : anthracite et gris clair

Matière : Acier poudré polyester antirouille

Poids : 27.50 kg

Fixation : 2 platines de 15 x 15 cm avec 4 trous de fixation de 11 mm de diamètre

Vidéo d'utilisation du range trottinettes :