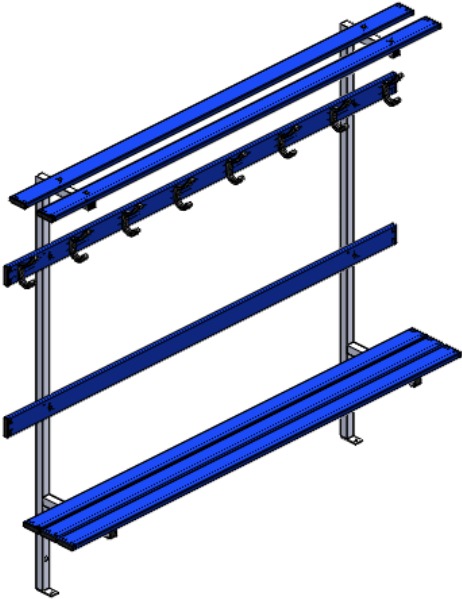
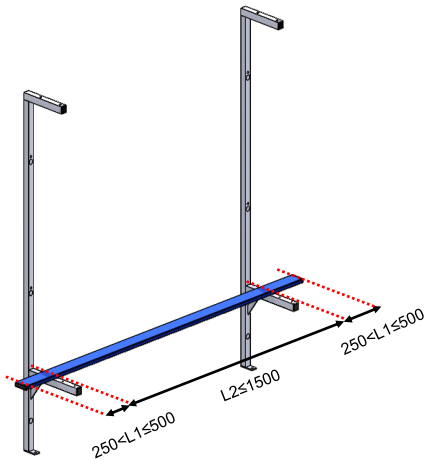


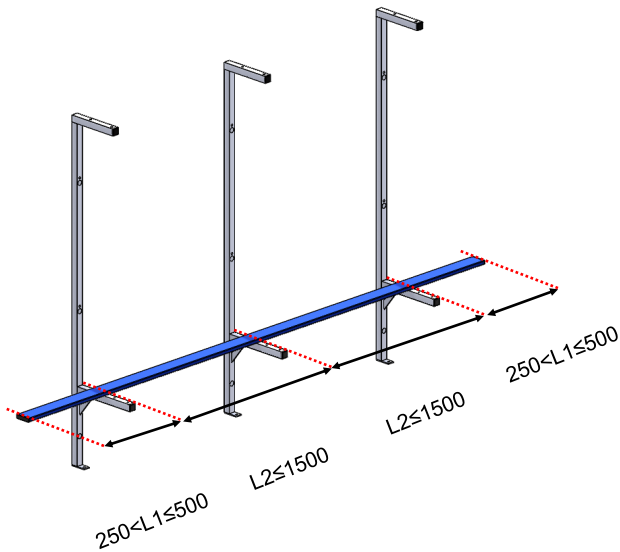
	NOTICE DE MONTAGE		
	BANC MURAL AVEC ASSISE, DOSSIER, PORTE PATÈRE ET PORTE PAQUET		
	CONDITIONNEMENT		UNITE
DESCRIPTIF	 <p data-bbox="751 1005 1461 1093"><i>Remarque : Photo non-contractuelle: Se référer à la fiche de colisage pour connaître la référence correspondant à votre produit.</i></p>		
Structure en acier 35x35 Plastifié			
CONFORME			
TEMPS DE MONTAGE			
<p>Le temps de montage de l'accessoire vestiaire varie en fonction de sa longueur et est estimé entre 30 minutes et 1h, à 2 personnes (hors scellement).</p>			
ENTRETIEN DU MATERIEL			
<p>Le matériel doit être entretenu régulièrement par son propriétaire. Il est conseillé pour un bon usage de :</p> <ul style="list-style-type: none"> - Vérifier toutes les semaines le bon serrage de la visserie. - Effectuer les reprises de peinture aux endroits qui seraient susceptibles d'avoir des impacts en utilisant une peinture de teinte spécifiée par le fabricant. - Toute pièce abimée doit être impérativement remplacée par une pièce détachée spécifique à ce produit et exclusivement référencée par le fabricant. - Procéder au nettoyage de l'équipement en utilisant du produit vaisselle, de rincer à l'eau claire et d'utiliser un chiffon doux pour sécher. <p>Il est conseillé d'effectuer ce nettoyage 1 à 2 fois par an voir plus fréquemment en fonction des conditions environnementales (environnement salin,...).</p>			
GARANTIE			
<p>Ce produit est garanti 1 an, pièces et main d'œuvre. Toute réserve quant à l'état du matériel livré doit être effectuée dans le délai légal à partir de la réception des colis. Sont exclus de la garantie:</p> <ul style="list-style-type: none"> - Toute détérioration lors de l'acheminement. - Toute détérioration du matériel due à une utilisation autre que celle pour laquelle il a été conçu. - Toute détérioration due à un défaut ou un mauvais entretien du produit. - Tout défaut non déclaré dans le délai légal. - Toute détérioration due à un montage non conforme à la présente notice de pose. 			

POSITIONNEMENT DES SUPPORTS MURAUX

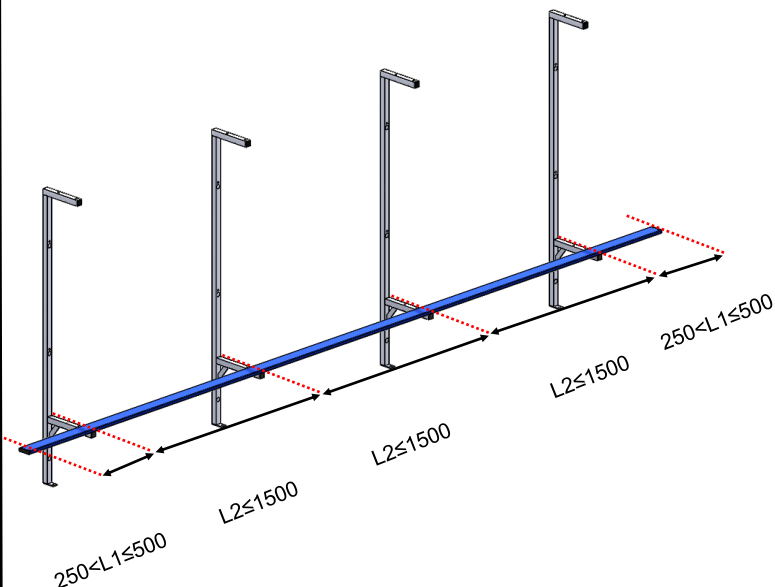
Longueurs inférieures à 2.5m
Configuration 2 pieds



Longueurs comprises entre
2.5m et 4m
Configuration 3 pieds



Longueurs comprises entre
4m et 5.5m
Configuration 4 pieds



Recommandations :

- 1) Positionner les pieds en vous servant des intervalles de dimensions indiquées à gauche
- 2) La lisse n'est pas à fixer à cette étape, elle sert de repère afin de positionner les pieds
- 3) Dans la mesure du possible, essayer de préserver la symétrie entre les différents éléments.
- 4) Vérifier qu'aucun obstacle (installation électrique, fenêtre, ventilation, ...) ne gêne le positionnement des pieds. Si un élément interfère, adaptez les distances en restant dans les intervalles indiqués à gauche.

Remarque:

- 1) Les dimensions sont données en millimètres
- 2) Les cotes sont à prendre au milieu des pieds

L1: Distance entre l'extrémité de la lisse et le milieu du pied adjacent
L2: Distance entre deux pieds

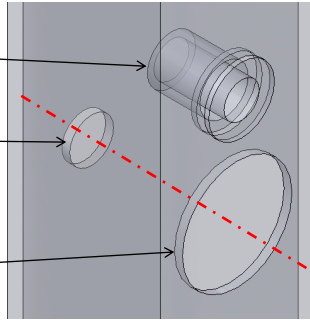
FIXATION DES SUPPORTS MURAUX

Insert pour vis tête plate
M8x40
(utiliser ultérieurement)

Trou Ø 10
(côté mur)

Trou Ø 25
(côté vestiaires)

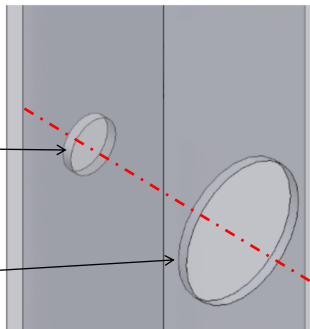
TROUS POUR LES
FIXATIONS MURALES



Trou Ø 10
(côté mur)

Trou Ø 25
(côté vestiaires)

TROUS POUR LES
FIXATIONS MURALES



Trou Ø 12
(fixation au sol)

635

618

150

SOL

65

Les accessoires de fixation au mur et au sol ne sont pas fournis (car ils dépendront de la nature de la surface sur laquelle ils se fixeront).

Les cotes sont exprimées en millimètres et sont prises d'axe en axe.

MONTAGE

OUTILLAGE NECESSAIRE AU MONTAGE NON FOURNI



Clé à molette 10mm



Clé Allen 4mm



Visseuse



Perceuse

ELEMENTS FOURNIS



Éclisses
M6x50



Rondelles inox 6



Ecrous frein inox M6



Vis tête plate
M8x40



Patère PVC



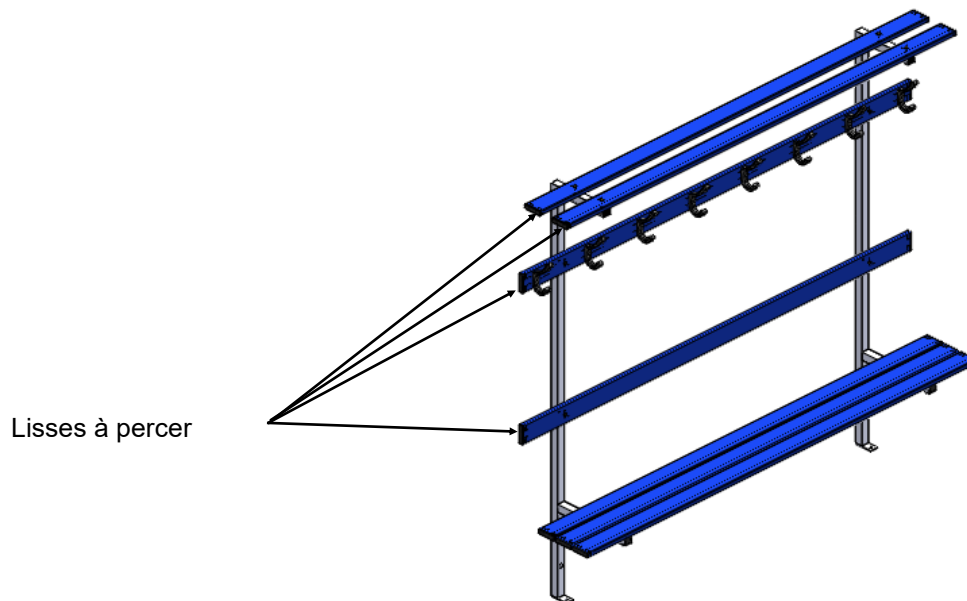
Vis autotaraudée
3x25



Embout
plastique
20x80

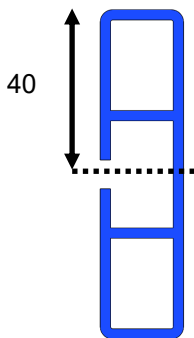
Reportez vous à la fiche de colisage pour connaître les quantités.

1 - PERCAGE DES LISSES

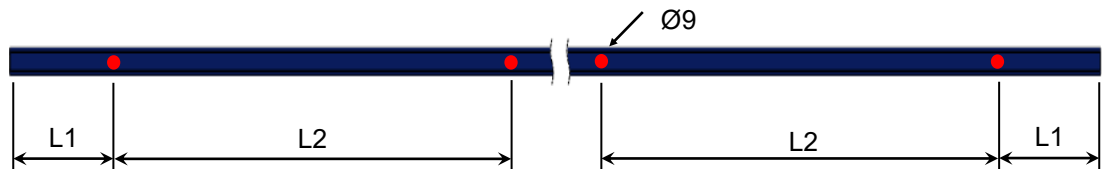


Lisses à percer

Position du trou sur la lisse



Reprendre les dimensions L1 et L2 choisies lors de la première étape de l'implantation des supports muraux, et percer les 4 lisses de part en part en suivant les instructions du schéma ci-dessous : (les lisses d'assises sont fixées à l'aide d'éclisses, elles ne doivent donc pas être percées).



Il y a autant de percages sur une lisse que de pieds (1 percage par pied)

ELEMENTS
NECESSAIRES

MONTAGE

2.A - MONTAGE DES ECLISSES + EMBOUTS PVC 20x80 SUR LES LISSES NON PERCEES



Insérer les éclisses dans les lisses en prévoyant une éclisse M6x50 par pied

ELEMENTS
NECESSAIRES

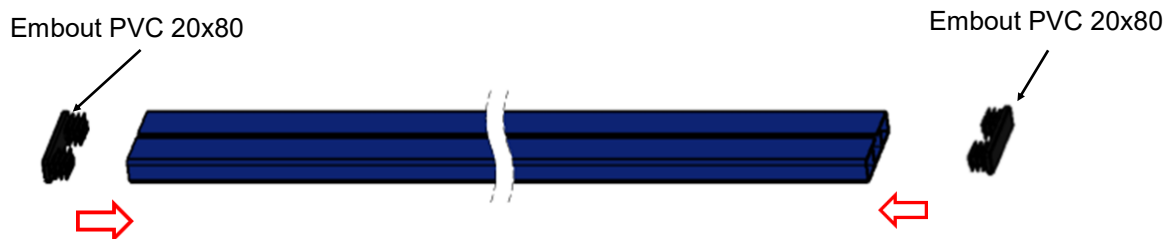


Embouts
plastique
20x80



Eclisses
M6x50

2.B - MONTAGE DES EMBOUTS PVC 20x80 SUR LES LISSES PERCEES



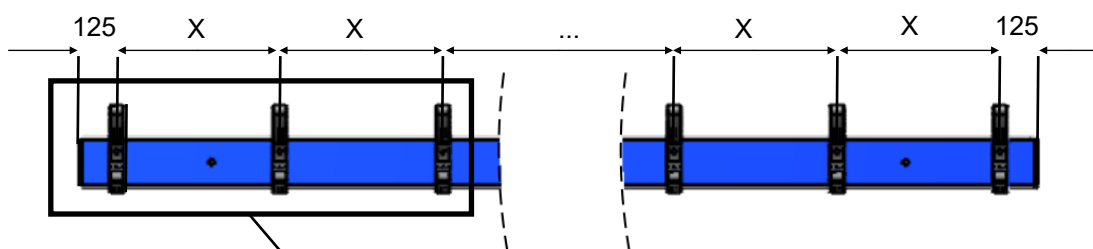
ELEMENTS
NECESSAIRES



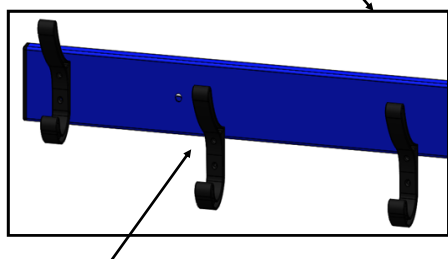
Embouts
plastique
20x80

MONTAGE

3 - FIXATION DES PATÈRES (ENVIRON 4 AU METRE LINEAIRE)



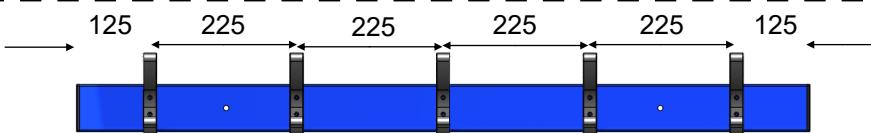
$$X = (\text{Longueur de la lisse (en mm)} - 250\text{mm}) / (\text{nombre de patères} - 1)$$



Remarque : il est recommandé de pré-positionner les patères avant de les fixer définitivement, afin de vérifier que ceux-ci n'obstruent pas les perçages faits précédemment sur les lisses.

Vis autotaraudeuse 3x25

Exemple pour une lisse de 1.15m:
 $X = (1150 - 250) / (5 - 1)$
 $= 225\text{mm}$



ELEMENTS
NECESSAIRES



Patere PVC

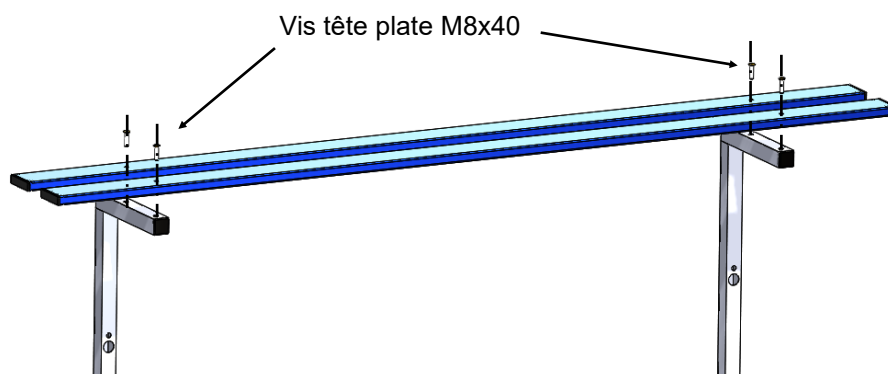


Vis autotaraudeuse
3x25

4 - MONTAGE PORTE-PAQUETS

Nous recommandons de fixer les différents éléments du haut vers le bas:

- Porte-paquet
- Porte-patère
- Dossier
- Assise



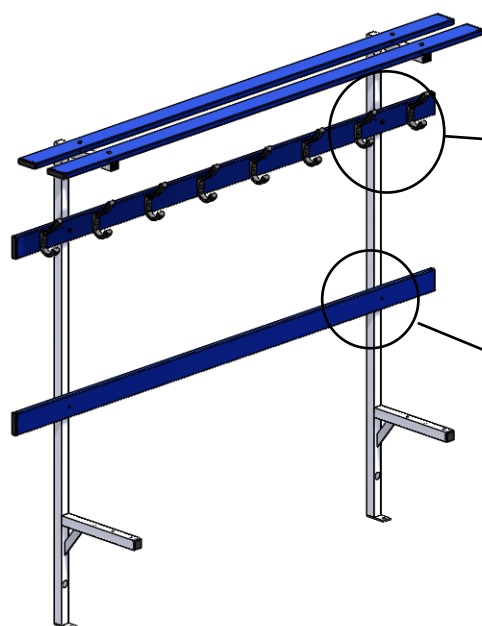
ELEMENTS
NECESSAIRES



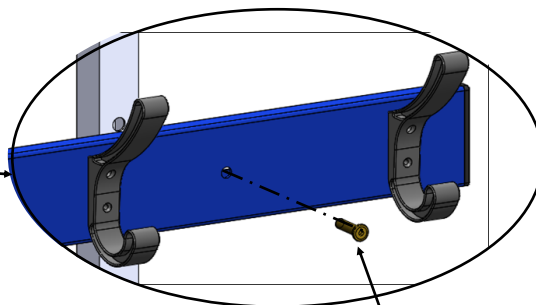
Vis tête plate
M8x40

MONTAGE

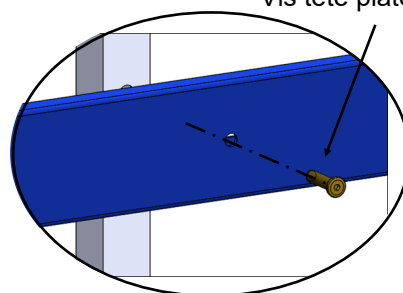
5 - MONTAGE DU PORTE PATERE PUIS DU DOSSIER



Etape 5.1



Vis tête plate M8x40



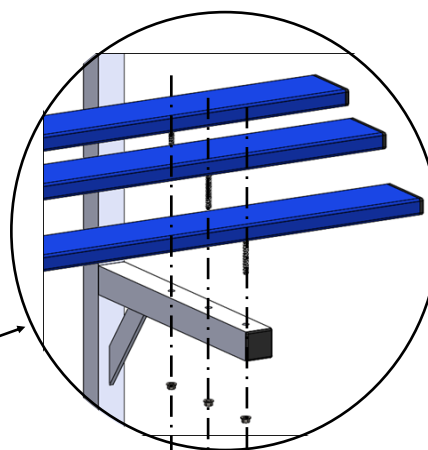
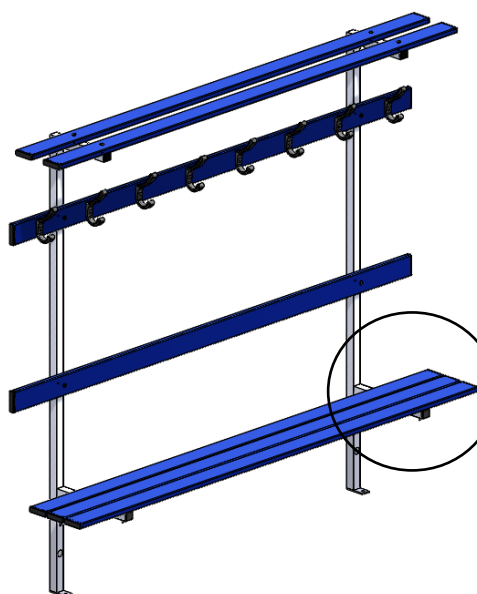
Etape 5.2

ELEMENTS
NECESSAIRES



Vis tête plate
M8x40

6 - MONTAGE DES LISSES D'ASSISE



Rondelles 6
+ Ecrous frein M6

ELEMENTS
NECESSAIRES



Rondelles inox 6



Ecrous frein inox M6