

CARACTÉRISTIQUES TECHNIQUES

- > Dimensions : Ø 373 x ht 591 mm
- > Contenance : reçoit des sacs de 40 litres (non fournis)
- > Structure : 12 lames de bois exotique, épaisseur 22 mm
- > Dimensions des lames de bois : L 550 x l 80 mm
- > Seau intérieur fourni

RECOMMANDATIONS DE POSE

- > Fixation sur platines

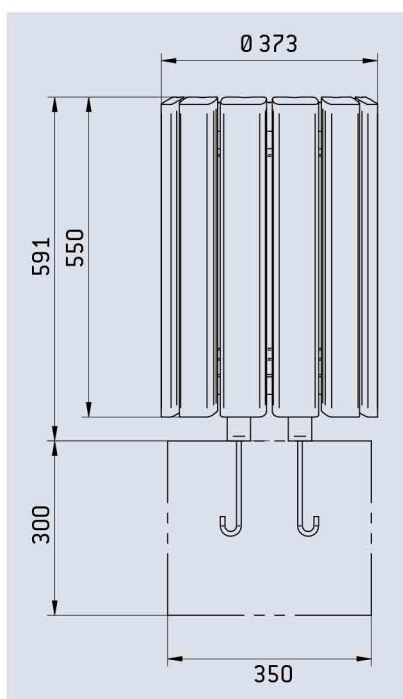
AVANTAGES

- > Finition laquée multicolore
- > Seau intérieur fourni
- > Idéale pour les parcs, écoles, jardins...
- > Capacité de 40 litres

PROZON



SCHEMA & PLAN DE SCHELEMENT



FINITION PEINTURE

- > Bois finition laquée multicolore



RAL 3020



RAL 1023



RAL 5010



RAL 6018

POUBELLE EN BOIS MULTICOLORE SPÉCIALE ÉCOLE - 40 LITRES